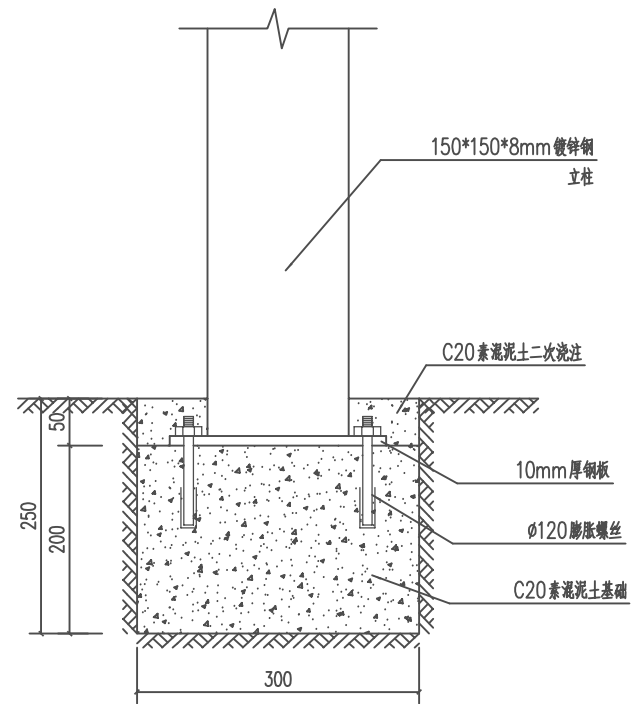


车棚基础平面图



1-1剖面图